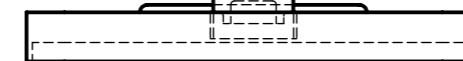
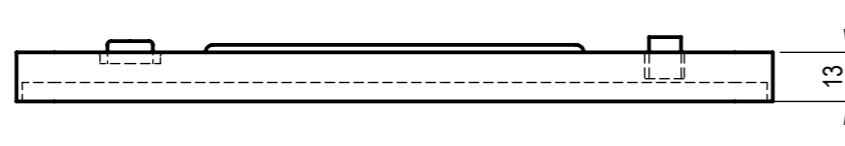
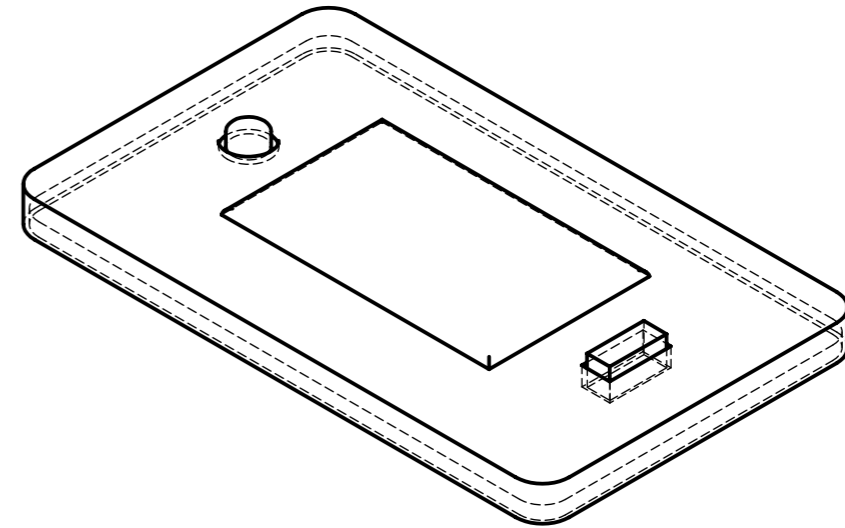
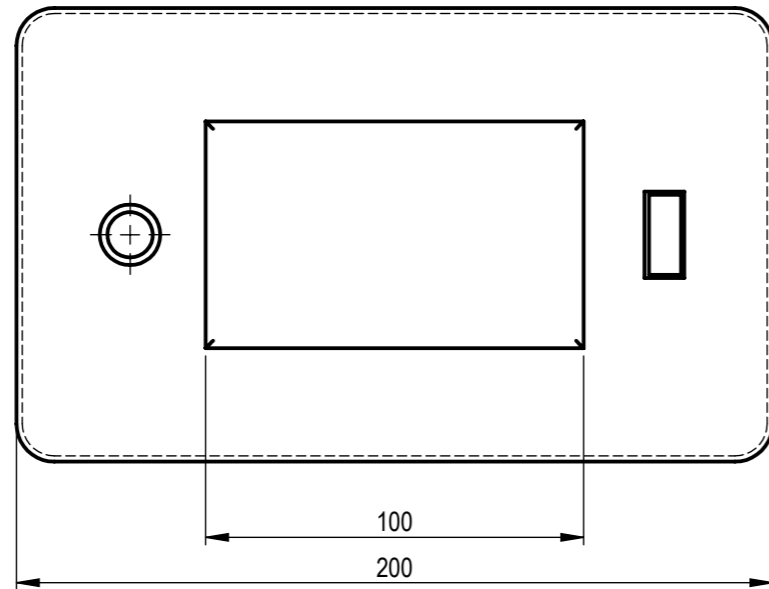


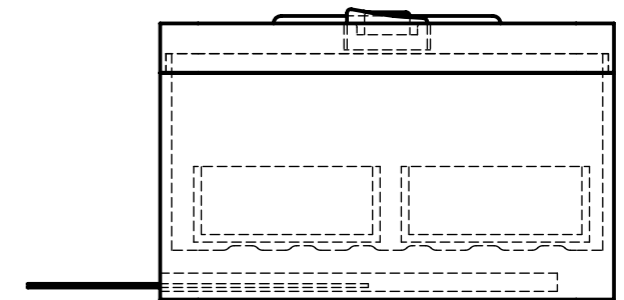
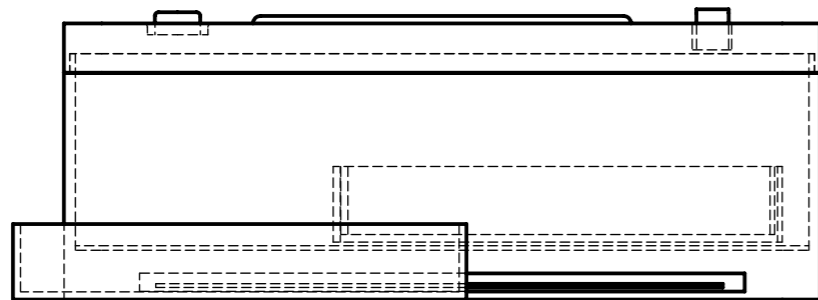
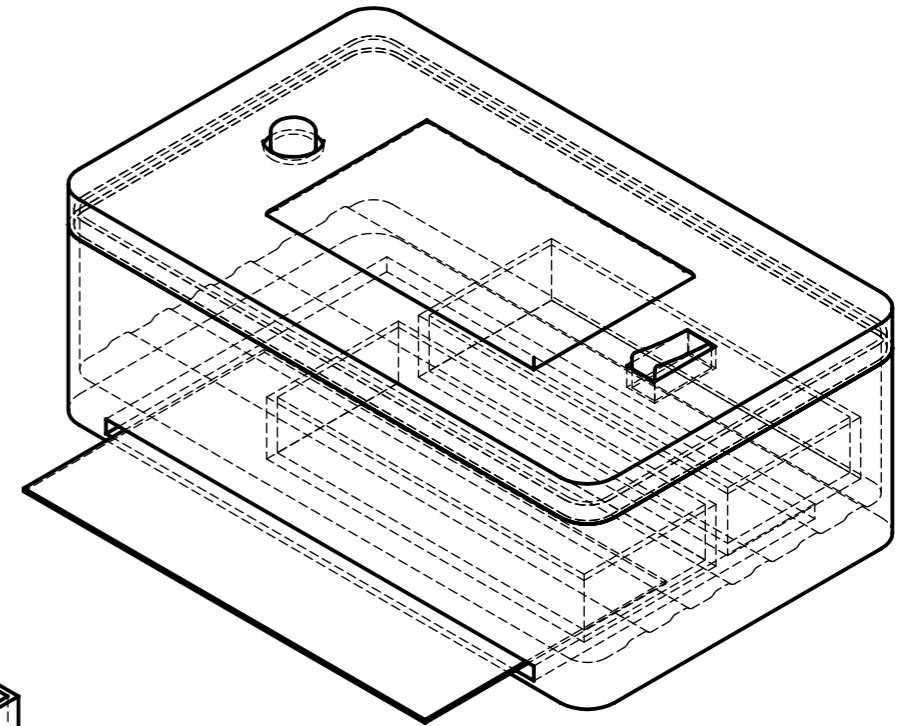
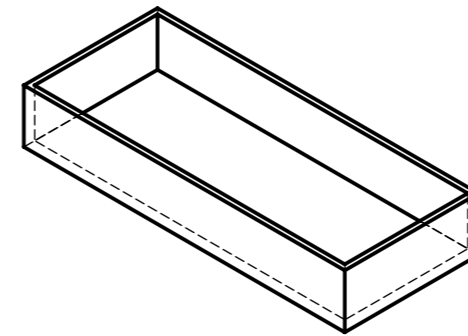
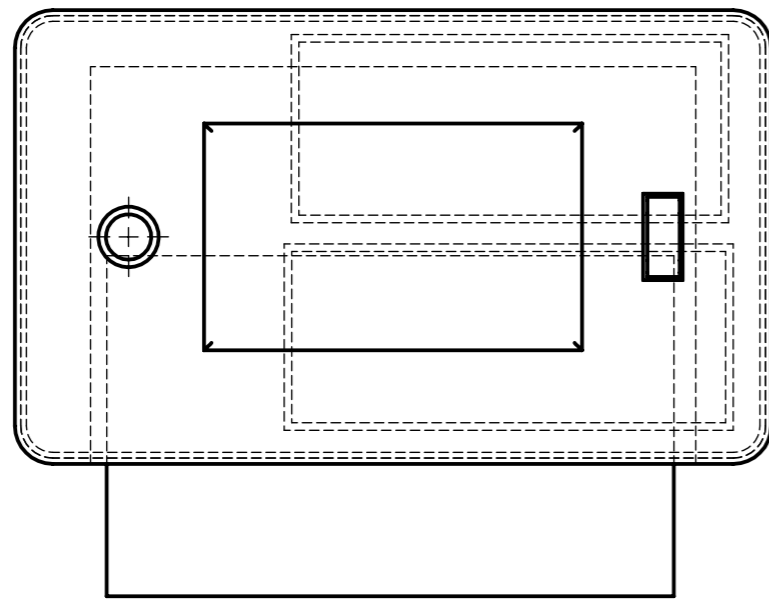
**Edición para educación de SolidWorks.  
Sólo para uso educativo.**

 <b>PONTIFICIA UNIVERSIDAD JAVERIANA</b>		
FACULTAD: ARQUITECTURA Y DISEÑO	REALIZADO POR: LAURA COLMENARES	SISTEMA:
ASIGNATURA: DIBUJO TECNICO	PRESENTADO A: CARLOS CASTAÑO	ISO - A
CONTIENE: CONFIGURACIONES	ESCALA: 1.5 : 1	FECHA: 03 - 10/16
PROYECTO: SILLA ORGÁNICA		PL. No.: <b>1/3</b>



**Edición para educación de SolidWorks.  
Sólo para uso educativo.**

 <b>PONTIFICIA UNIVERSIDAD JAVERIANA</b>		
FACULTAD: ARQUITECTURA Y DISEÑO	REALIZADO POR: LAURA COLMENARES	SISTEMA: 
ASIGNATURA: DIBUJO TECNICO	PRESENTADO A: CARLOS CASTAÑO	ISO - A
CONTIENE: CONFIGURACIONES	ESCALA: 1.5 : 1	FECHA: 03 - 10/16
PROYECTO: SILLA ORGÁNICA		PL. No.: <b>1/3</b>



**Edición para educación de SolidWorks.  
Sólo para uso educativo.**